

**Zákazník:****Pohřební služba s.r.o.****Zhotovitel:****ENERGOSTAR Tábor s.r.o.**

Sedláčkova 1856 | CZ 390 02 Tábor | Czech Republic

IČO: 26112191 | DIČ: CZ26112191

Provozovna: Chýnovská ulice | CZ 391 11 Planá nad Lužnicí | Czech Republic

Cenová nabídka chladících boxů a technologií pro PS + příslušenství:

	<i>Povrch Smart Protect</i>	<i>Nerez</i>
1/ Chladící box Viessmann, PUR 80 1200x2400x2410mm, dveře křídlové 800/2000 č.art. 6670//12328	105.200,-	163.800,-
2/ Chladící box Viessmann, PUR 80 2000x2400x2410mm, 2xdveře křídlové 800/2000 č.art. 6671//12329	164.850,-	248.900,-
3/ Mrazící box Viessmann PUR 120 1200x2400x2410mm, dveře křídlové 800/2000 č.art. 12330//12332	136.600,-	195.100,-
4/ Mrazící box Viessmann PUR 100 2000x2400x2410mm, 2xdveře křídlové 800/2000 č.art. 12331//12333	185.500,-	269.600,-

Chladící box – Kompaktní systémový box pro zemřelé Viessmann, síla stěny boxu – 80 mm, včetně protiskluzové nerezové podlahy s hygienickým rádiusem a možným zatížením 3000N na gumové kolečko 4cm², povrch Smart Protect, dveře jsou bez ovládacího panelu (Dveřní panel s integrovanou přetlakovou klapkou – nevyhřívanou), bez vnitřních příček, překrývající se stěny, bez silikonových spojů

Mrazící box – Síla izolačního panelu 100 mm a 120 mm, box je s podlahou se zatížením 3000N na gumové kolečko o rozměrech 4 cm², povrch Smart Protect, mrazící otočné dveře s vyhříváním křídlem a rámem mají kontrolní panel s digitálním teploměrem, vypínačem osvětlení a LED osvětlením



Technologie chlazení:

	Stropní bloková jednotka DAIKIN	Technologie ES Koncept
1/ Chladicí box Viessmann, PUR 80 1200x2400x2410mm, dveře křídlové 800/2000 č.art. 12334//07473	65 260Kč	ES/CH10/8 REF 38.500,-
2/ Chladicí box Viessmann, PUR 80 2000x2400x2410mm, 2xdveře křídlové 800/2000 č.art. 12335//07474	88 280Kč	ES/CH14/13 REF 40.750,-
3/ Mrazicí box Viessmann PUR 120 1200x2400x2410mm, dveře křídlové 800/2000 č.art. 12336//07479	89 280Kč	ES/M 8/6 REF 48.500,-
4/ Mrazicí box Viessmann PUR 100 2000x2400x2410mm, 2xdveře křídlové 800/2000 č.art. 12337//07480	134 950Kč	ES/M12/25 REF 54.500,-

Technologie ES Koncept:

Chladírenská technologie ES/CH10/8 REF – Umístění technologie – strop boxu, který je nutné odvětrat

- Agregát: CUC-A-M – NEK6213GK, chladivo R449A,230V - včetně VT/NT ochrany
- Výparník: REFTECO REA 0251 D6E4S /včetně topné tyče/
- Rozvaděč: digitální termostat PEGO
- Příslušenství: filtr, průhledítko, solenoid, vstříkovací ventil

Chladírenská technologie ES/CH14/13 REF Umístění technologie – strop boxu, který je nutné odvětrat

- Agregát: CUC-A-M – NEK6217GK, chladivo R449A,230V - včetně VT/NT ochrany
- Výparník: REFTECO REC 0251 D6E4S /včetně topné tyče/
- Rozvaděč: digitální termostat PEGO
- Příslušenství: filtr, průhledítko, solenoid, vstříkovací ventil

Mrazírenská technologie ES/M 8/6 REF – Umístění technologie – strop boxu, který je nutné odvětrat

- Agregát: CUC-A-L– NJ 2212 GK, chladivo R449A,230V - včetně VT/NT ochrany
- Výparník: REFTECO REA 0251 D8E4S /včetně topné tyče/
- Rozvaděč: digitální termostat PEGO
- Příslušenství: filtr, průhledítko, solenoid, vstříkovací ventil

Mrazírenská technologie ES/M12/25 REF – Umístění technologie – strop boxu, který je nutné odvětrat

- Agregát: CUC-A-L– NJ 2212 GK, chladivo R449A,230V - včetně VT/NT ochrany
- Výparník: REFTECO REA 0252 D8E4S /včetně topné tyče/
- Rozvaděč: digitální termostat PEGO
- Příslušenství: filtr, průhledítko, solenoid, vstříkovací ventil

Blokové jednotky DAIKIN – stropní – základní technické parametry

1// č.art. 12334

- Rozměry š.624 x h.779 x v.486 mm
- Typ chladiva: R290
- Chladicí výkon 1,28 kW
- Napětí 230V
- Vnitřní teplota 0,0 °C
- Okolní teplota 35,0 °C

2// č.art. 12335

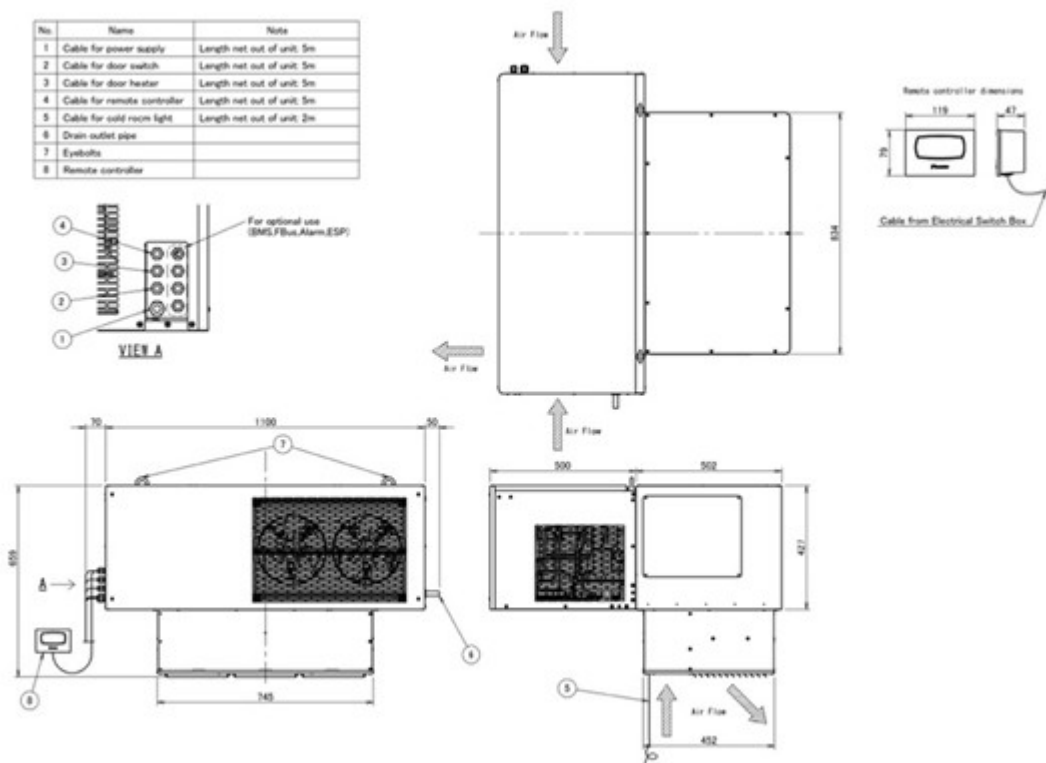
- Rozměry š.700 x h.742 x v.578 mm
- Typ chladiva: R290
- Chladicí výkon 1,63 kW
- Napětí 220V
- Vnitřní teplota 0,0 °C
- Okolní teplota 35,0 °C

3// č.art. 12336

- Rozměry š.700 x h.742 x v.578 mm
- Typ chladiva: R290
- Chladicí výkon 0,98 kW
- Napětí 220V
- Vnitřní teplota -18,0 °C
- Okolní teplota 35,0 °C

4// č.art. 12337

- Rozměry š.1100 x h.1002 x v.659 mm
- Typ chladiva: R290
- Chladicí výkon 1,52 kW
- Napětí 400V
- Vnitřní teplota -18,0 °C
- Okolní teplota 35,0 °C



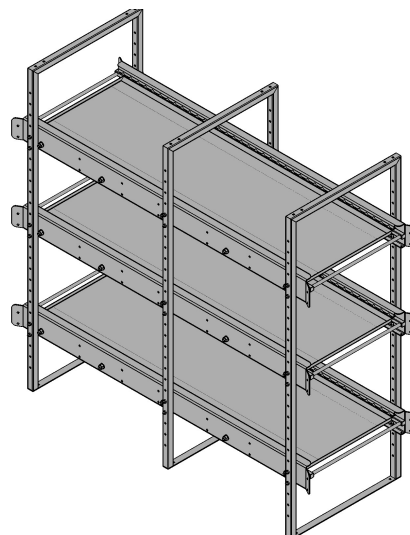
Příslušenství:

1. Regálový systém pro uložení zemřelých v boxech - 3 patra

Konstrukce nerez

Cena: 116.600,- Kč

č.art. 12338

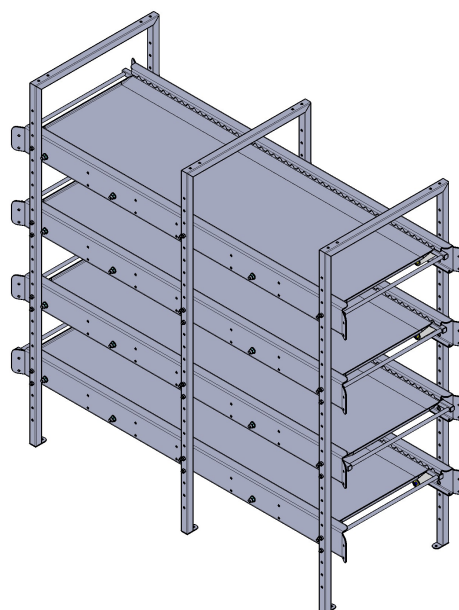


2. Regálový systém pro uložení zemřelých v boxech – 4 patra

Konstrukce nerez

Cena: 149.640,- Kč

č.art. 12351

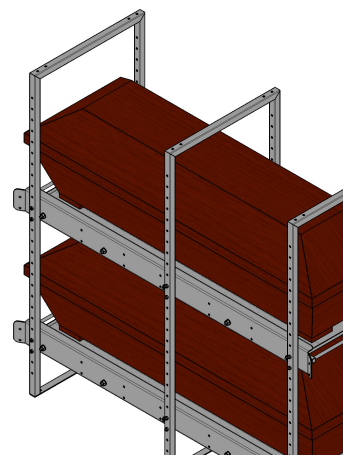


3. Regálový systém pro uložení zemřelých - 2 patra Rakve s víkem

Konstrukce nerez

Cena: 84.400,- Kč

č.art. 12339

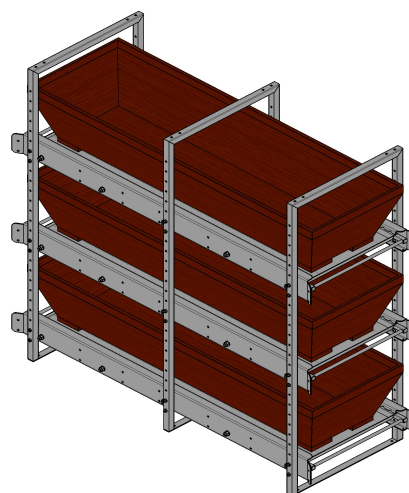


4. Regálový systém pro uložení zemřelých – 3 patra Rakve bez víka

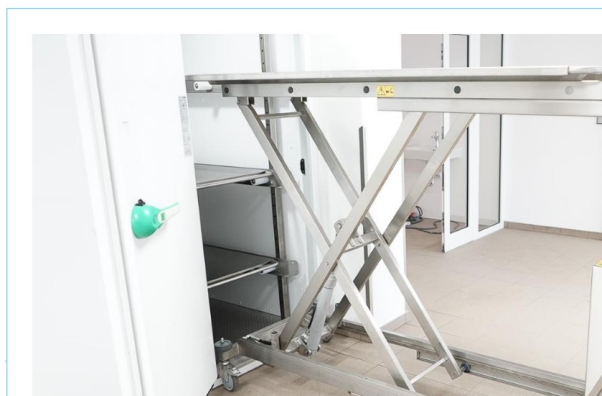
Konstrukce nerez

Cena: 116.600,- Kč

č.art. 12340



5. Zavážecí vozík elektricko-hydraulické provedení
cena s váhou: 252.200Kč bez DPH
cena bez váhy: 347.100Kč bez DPH
č.art. 12341



6. Zavážecí vozík 396, elektrický s baterií
Cena: 134.060Kč bez DPH
č.art. 12342

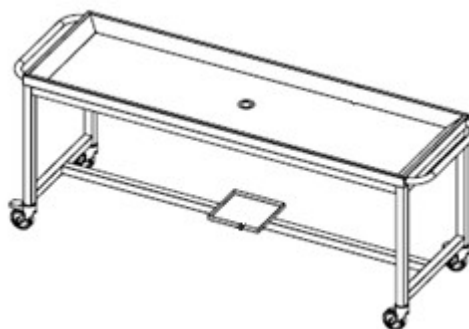


7. Transportní vozík 014 s odtokem

2x madlo, prolom desky, odtok do odpadu, podložka pro nádobu, 4x kolečko – 2x s brzdou

Cena: 21.920Kč bez DPH

č.art. 12343

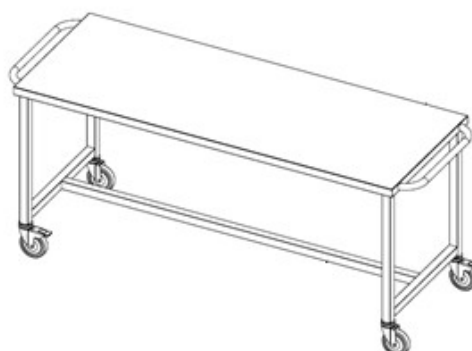


8. Transportní vozík 230 rovný

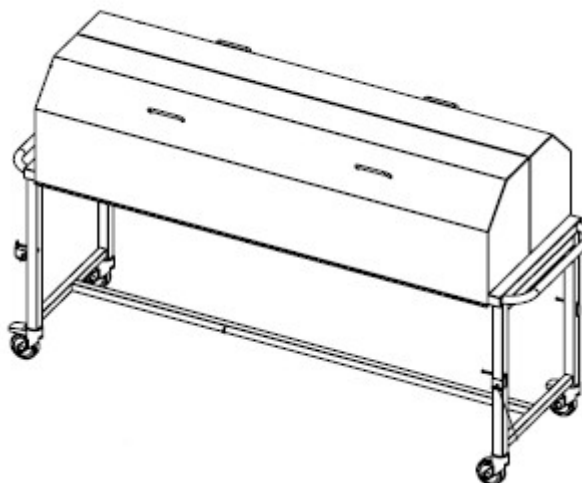
2x madlo, rovná deska, 4x kolečko – 2x s brzdou

Cena: 18.960Kč bez DPH

č.art. 12344



9. Transportní vozík 119 s krytem
vyklápěcí kryt těla, 2x madlo, rovná deska, 4x kolečko – 2x s brzdou
Cena: 44.750Kč bez DPH
č.art. 12345



10. Transportní vozík 215
rovná deska, 4x kolečko – 2x s brzdou
Cena: 15.880Kč bez DPH
č.art. 12346

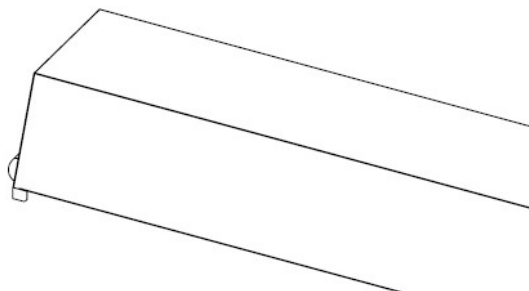


11. Kryt těla 222 pro vozík 215

2x madlo nahoře, 2x madlo na kratších stranách

Cena: 20.640Kč bez DPH

č.art. 12347



12. Vozík s mechanickým zdvihem 350

mechanický zdvih 300 mm, prolom desky, odtok do odpadu, podložka pro nádobu, 4x kolečko – 2x s brzdou

Cena: 49.680Kč bez DPH

č.art. 12348

